

Moduláris főzőberendezések 700XP Egész modulós szabadonálló elektromos grill

TERMÉK # _____

MODELL # _____

NÉV # _____

SIS # _____

AIA # _____



371242 (E7GREHGCFU)

Szabadonálló elektromos
grill, egész modul

Rövid leírás

Termék szám

Állítható magasságú rozsdamentes acél lábakkal szállítva. Incoloy borítású fűtőelemek. Zománcozott öntöttvas sütőrács, könnyen kivehető tisztítás miatt. A sütőrács megfordítható, egyik oldalán hús, másik oldalán hal grillezhető. Scotch Brite felületkezeléssel ellátott külső rozsdamentes acél panelek. Egy darabból préselt, 1,5 mm vastagságú rozsdamentes acél fedlap. Hézagmentes illeszkedés a derékszögű oldalaknak köszönhetően.

Fő jellemzők

- Rozsdamentes acél hátsó és oldalsó magas felhajtás, amely könnyedén levehető és mosogatógépben tisztítható.
- Négy darab 50mm-es rozsdamentes acél lábbal szállítva (opcióként rozsdamentes acél védőlemez rendelhető).
- Energiaszabályzás a kezelőgombbal.
- A fűtőelemek előre billenthetőek tisztításakor.
- Az alacsony hőmérsékletű külső paneleknek köszönhetően a készülék használata biztonságos.
- Minden fél modulhoz incoloy burkolatú fűtőelem tartozik, mely a főzőfelület alatt található.
- Külön kezelői gombok mindkét fél modulhoz.
- Könnyen tisztítható, zománcozott öntött vas sütőrácsok.

Konstrukció

- Scotch Brite felületkezeléssel ellátott külső, rozsdamentes acél panelek.
- Egy darabból préselt 1,5 mm-es fedlap, rozsdamentes acélból.
- IPX4 vízállóság.
- Hézagmentes illeszkedés a derékszögű oldalaknak köszönhetően. Nincs ételcsapda, a szennyeződések nem tudnak megragadni.

Szállított tartozékok

- 1 Kaparószerszám PNC 206422
szabadonálló grillhez

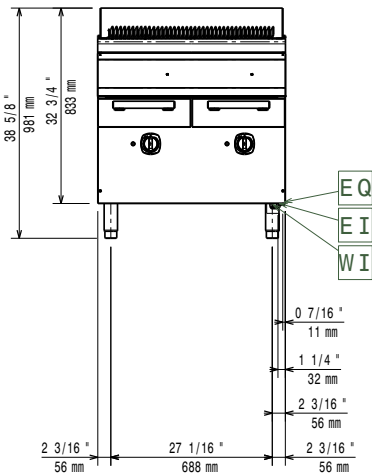
Opcionális tartozékok

- Tömítő egységcsomag PNC 206086
illesztésekhez
- 4 kerék, 2 forgó, fékkel PNC 206135
(700/900XP). Kötelező
hozzárendelni a megfelelő
méretű "Tartóelem lábakhoz
vagy kerekekhez" tartozékokat
- Karimás láb kit PNC 206136
- Elülső védőszalag beton PNC 206150
installációhoz, 1000 mm
- Elülső védőszalag beton PNC 206151
installációhoz, 1200 mm
- Elülső védőszalag beton PNC 206152
installációhoz, 1600 mm
- Elülső védőszalag, 800 mm PNC 206176
(hűtött/fagyasztott pulthoz nem)
- Elülső védőszalag, 1000 mm PNC 206177
(hűtött/fagyasztott pulthoz nem)
- Elülső védőszalag, 1200 mm PNC 206178
(hűtött/fagyasztott pulthoz nem)
- Elülső védőszalag, 1600 mm PNC 206179
(hűtött/fagyasztott pulthoz nem)

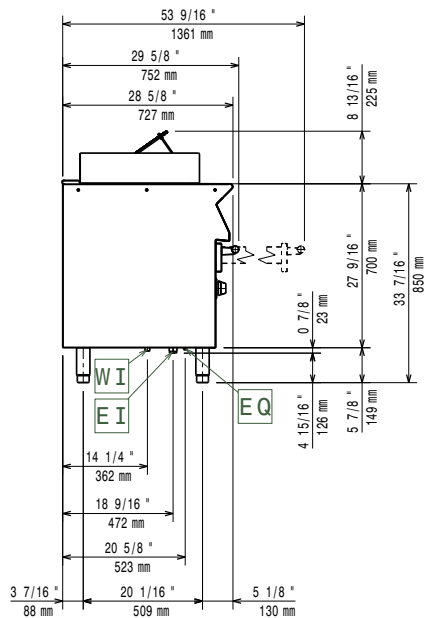
Jóváhagyás

- 4 láb kit betonra telepítéshez (kivétel: 900-as szabadonálló grillhez) PNC 206210
- Középső tartóelem tárolószekrényhez PNC 206245
- Védőszalag pár PNC 206249
- Védőszalag pár beton lábazathoz PNC 206265
- Vízcsep 800mm-es szabadonálló grillhez PNC 206281
- Kémény felhajtás, 800mm PNC 206304
- Jobb és bal oldali fogantyú, Marine PNC 206307
- Hátsó fogantyú, 800mm, Marine PNC 206308
- Tartóelem lábhoz vagy kerékhez - 800mm (700/900XP) PNC 206367
- Tartóelem lábhoz vagy kerékhez - 1200mm (700/900XP) PNC 206368
- Tartóelem lábhoz vagy kerékhez - 1600mm (700/900XP) PNC 206369
- Tartóelem lábhoz vagy kerékhez - 2000mm (700/900XP) PNC 206370
- Hátsó panel - 800mm (700/900XP) PNC 206374
- Hátsó panel - 1000mm (700/900XP) PNC 206375
- Hátsó panel - 1200mm (700/900XP) PNC 206376
- Rozsdamentes acél rácsok szabadonálló széles grillekhez (700XP) PNC 206411
- Kaparószerszám leürítő csatornás grillekhez PNC 206421
- Kaparószerszám szabadonálló grillhez PNC 206422
- 2 oldalpanel szabadonálló készülékekhez PNC 216000
- Elülső fogantyú, 800 mm PNC 216047
- Elülső fogantyú, 1200 mm PNC 216049
- Elülső fogantyú, 1600 mm PNC 216050
- Széles fogantyú - adagoló, 800mm PNC 216186

Előnézet

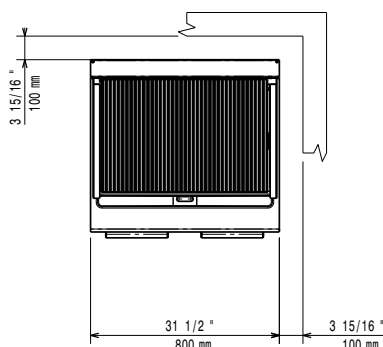


Oldalnézet



EI = Elektromos csatlakozás
EQ = Ekvipotenciális csavar

Felülnézet



Elektromos

Tápfeszültség:	380-400 V/3N ph/50-60 Hz
Felvett teljesítmény:	12 kW
Összes Watt:	12 kW
Előkészítve:	

Technikai információ:

Ha a készülék hőmérsékletre érzékeny/gyúlékony bútor vagy fal mellé kerül, akkor egy minimum 150 mm-es biztonsági rést kell hagyni a kettő között vagy a megfelelő hőszigetelő anyagot kell alkalmazni.

Nettó súly:	87 kg
Szállítási súly:	99 kg
Szállítási magasság:	1200 mm
Szállítási szélesség:	820 mm
Szállítási mélység:	900 mm
Szállítási térfogat:	0.89 m ³
Tanúsítvány	EG72F
Főzőfelület szélessége:	631 mm
Főzőfelület mélysége:	478 mm